



mpc
METODICKO-PEDAGOGICKÉ CENTRUM

**VZDELÁVANÍM
PEDAGOGICKÝCH ZAMESTNANCOV
K INKLÚZII MARGINALIZOVANÝCH
RÓMSKYCH KOMUNÍT**



Moderné vzdelávanie pre vedomostnú spoločnosť / Projekt je spolufinancovaný zo zdrojov EÚ

Kód ITMS: 26130130051

číslo zmluvy: OPV/24/2011

Metodicko – pedagogické centrum

Národný projekt

**VZDELÁVANÍM PEDAGOGICKÝCH ZAMESTNANCOV
K INKLÚZII MARGINALIZOVANÝCH RÓMSKYCH KOMUNÍT**

Juraj Németh

DOMOV A PRÁCA pre 5. ročník 1. časť – Pracovné listy

Vydavateľ: Metodicko-pedagogické centrum,
Ševčenkova 11, 850 01
Bratislava

Autor UZ: Mgr. Juraj Németh

Kontakt na autora UZ: ZŠ s MŠ Lipovce,
jurajnemeth1@gmail.com

Názov: Domov a práca pre 5. ročník –
1. časť

Rok vytvorenia: 2014

**Oponentský posudok
vypracoval:** Ing. Zuzana Poklembová

ISBN 978-80-8052-979-6

Tento učebný zdroj bol vytvorený z prostriedkov projektu Vzdelávaním pedagogických zamestnancov k inklúzii marginalizovaných rómskych komunit. Projekt je spolufinancovaný zo zdrojov Európskej únie.

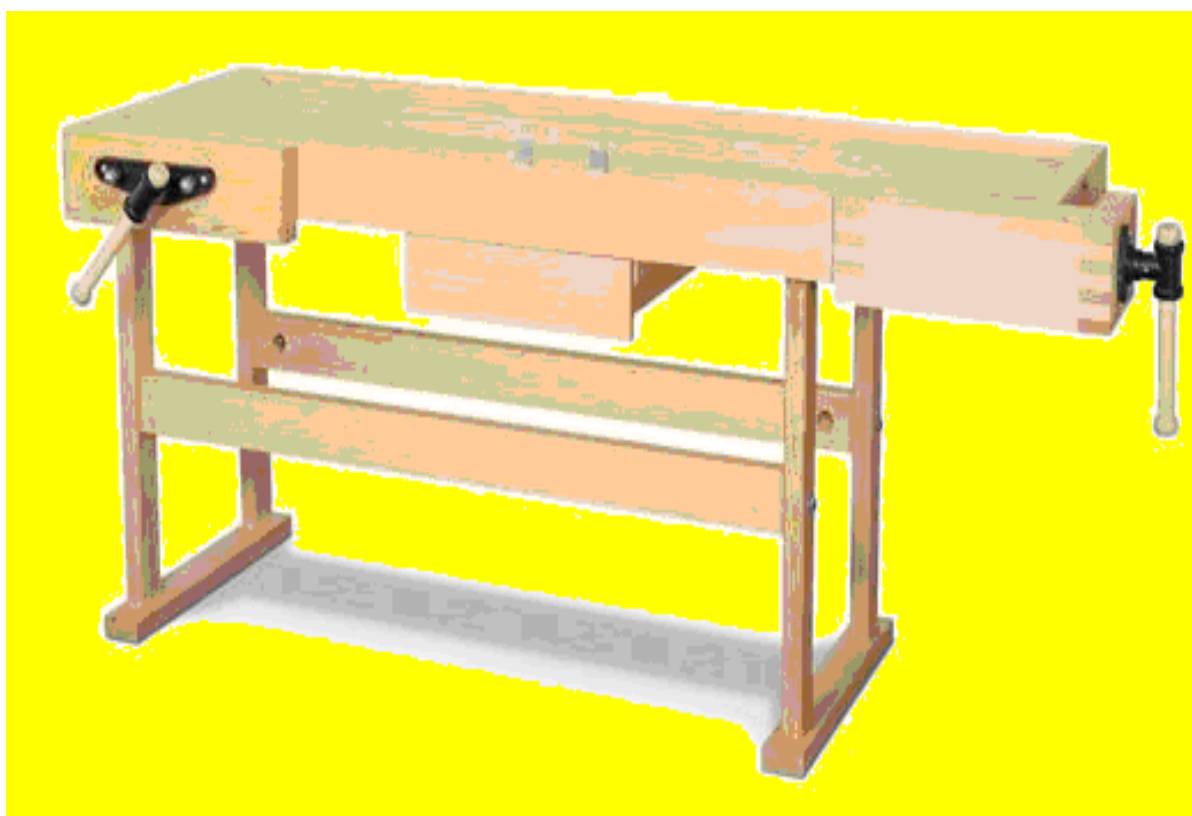
Text neprešiel štylistickou ani grafickou úpravou.

OBSAH

1. PRAKTICKÉ PRÁCE S DREVOM – MERANIE, REZANIE.....	4
1.1 Ručné náradie	5
1.2 Ručné nástroje	10
ZDROJE	21

1. PRAKTICKÉ PRÁCE S DREVOM – MERANIE, REZANIE, BRÚSENIE

1. Prirad' k hoblici jej časti na obrázku:



Predný vozík

Zadný vozík

Otvory na klíny

Odkladací žliabok.

1.1 Ručné náradie.

Kladivo

1. Na obrázku máš niekoľko druhov kladív. Pre prácu s drevom v dielni vyber vhodné kladivo. Nevhodné kladivo preškrtni.





Kliešte

2. Pod obrázok doplň čo vieš o kliešťach, z čoho sa skladajú a na čo sa používajú.



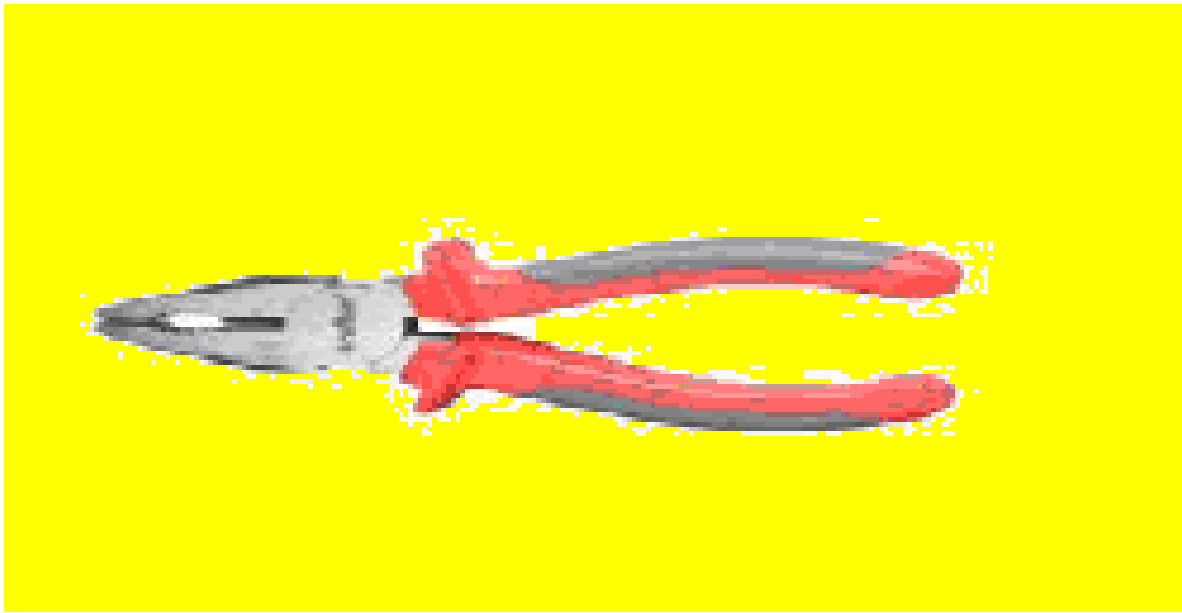
Tieto kliešte sa volajú:

Tieto kliešte sa skladajú z:

.....

Tieto kliešte sa používajú na:

.....



Tieto kliešte sa volajú:

Tieto kliešte sa skladajú z:

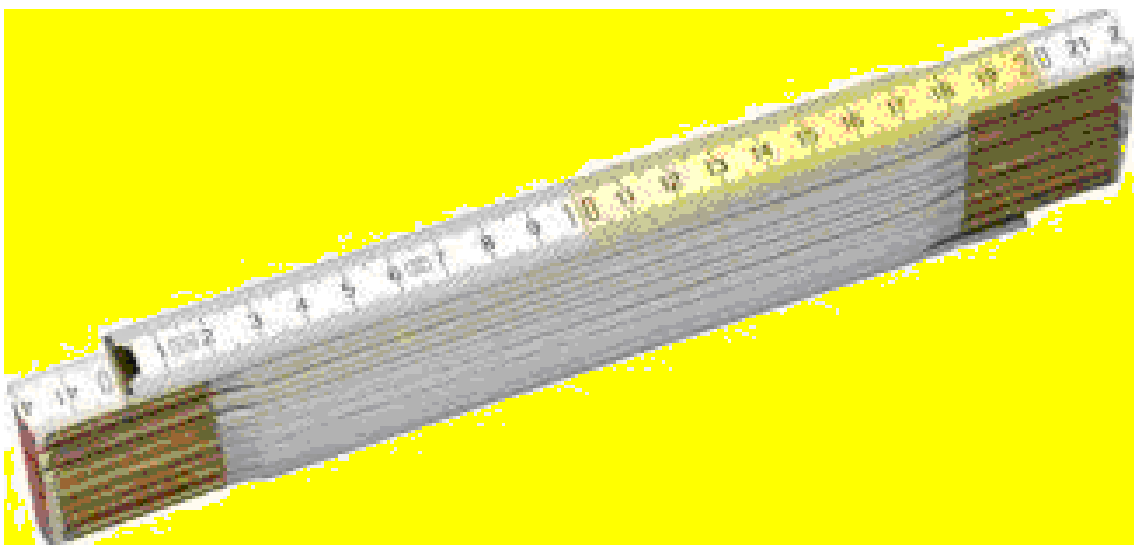
.....

Tieto kliešte sa používajú na:

.....

Meracie a rysovacie pomôcky.

3. Pod obrázok napíš názov meracích a rysovacích pomôcok.







4. Do bodkami vyznačených políčok doplň správne údaje.

Na meranie dĺžok slúžia,, metre.

Väčšie vzdialenosti meriame pomocou a

Ak chceme zistiť presnú hrúbku materiálu, šírku drážok či priemer a hĺbku otvorov, použijeme meradlo.

Meranie, kreslenie a kontrolu uhlov vykonávame pomocou meradiel. Uholník sa skladá z na seba kolmých ramien, pričom dlhšie z nich je zvyčajne vybavené pravítkom.

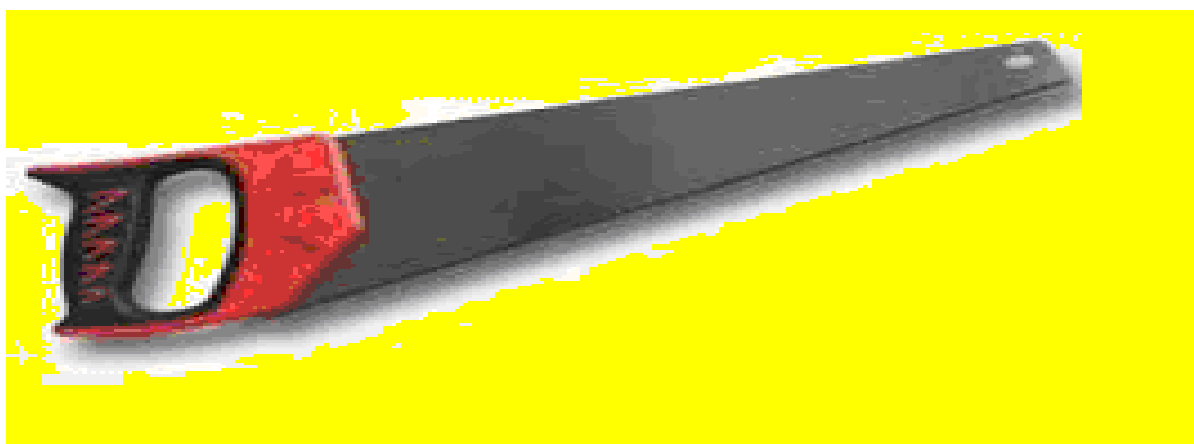
1.2 Ručné nástroje.

Píly.

1. Skontroluj pomenovanie pílok a oprav ich názvy.



Píla chvostovka



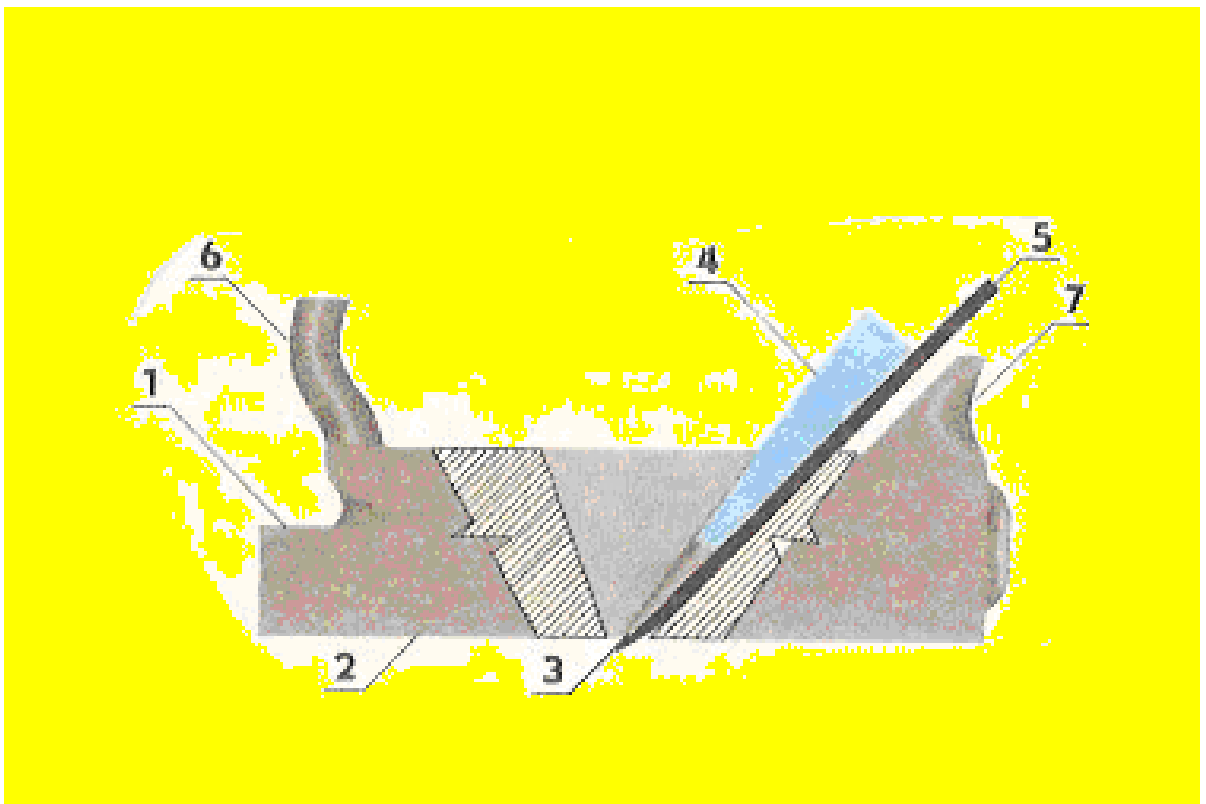
Píla čapovka



Píla dierovka

Hoblíky.

2. Pomenuj správne časti hoblíka na obrázku.



1

2

3

4

5

6

7

3. Prirad' správne názvy k hoblíkom.

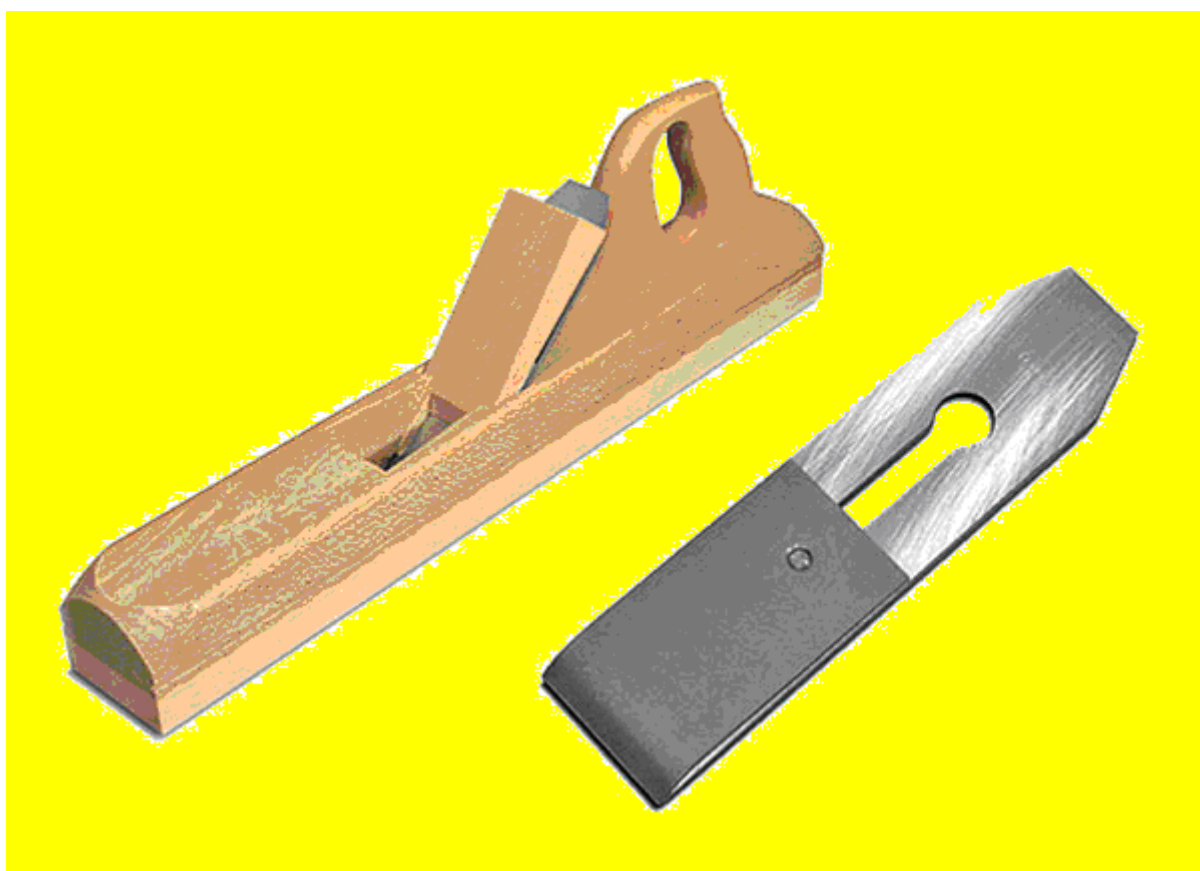
veľký hoblík

uberák

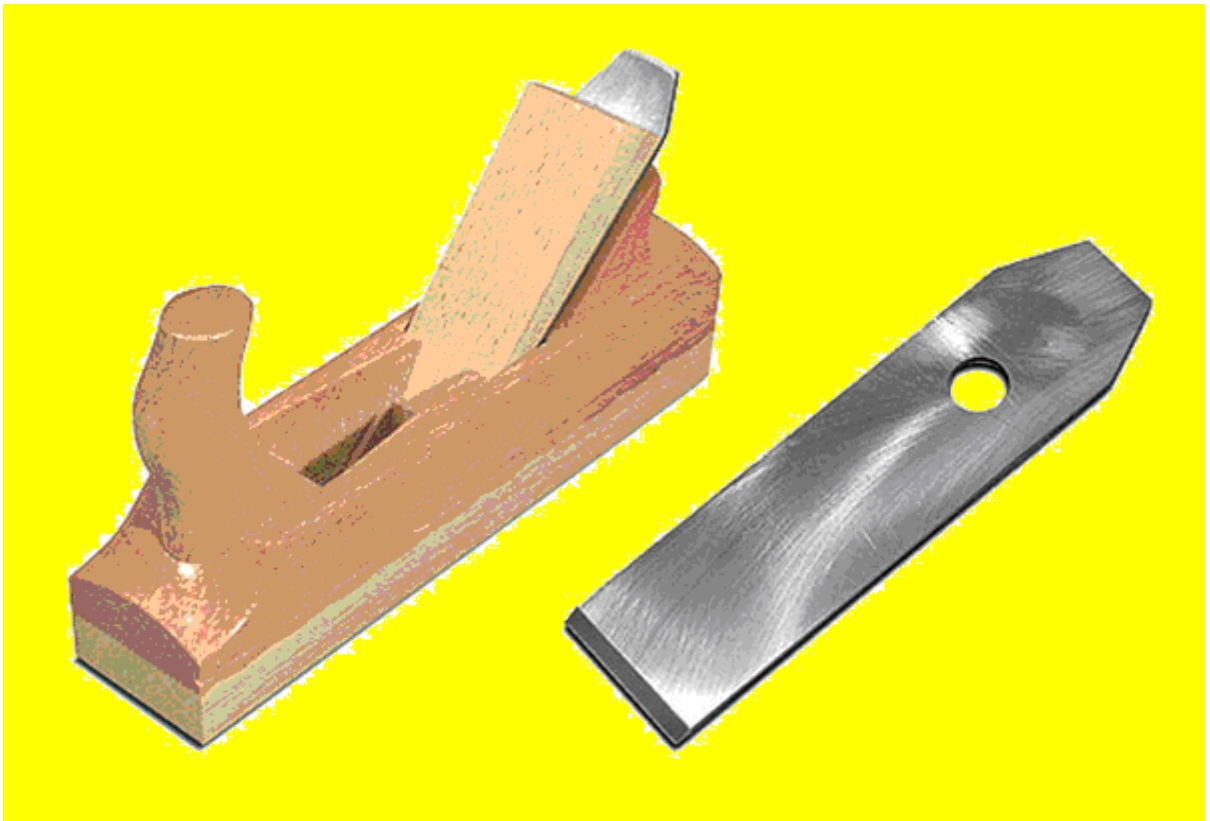
hladič

zubák

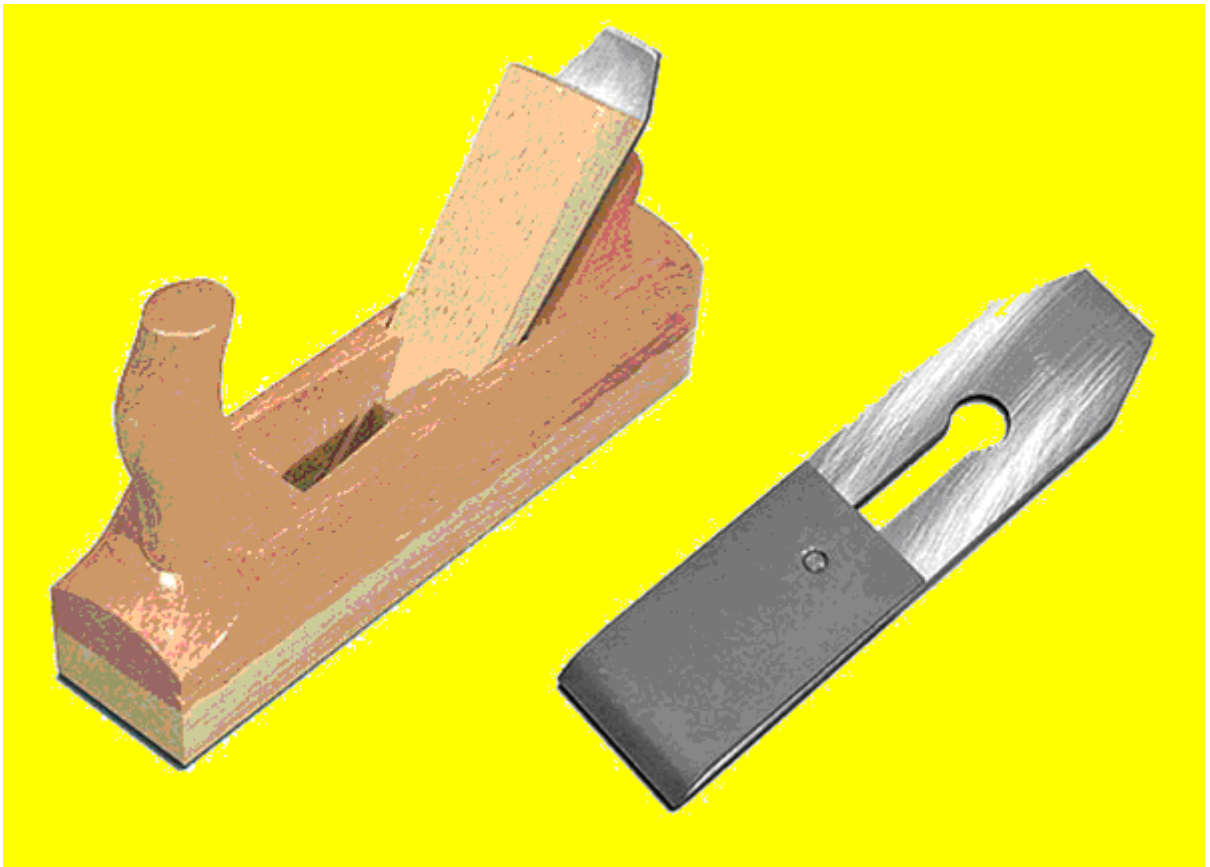
klopkár



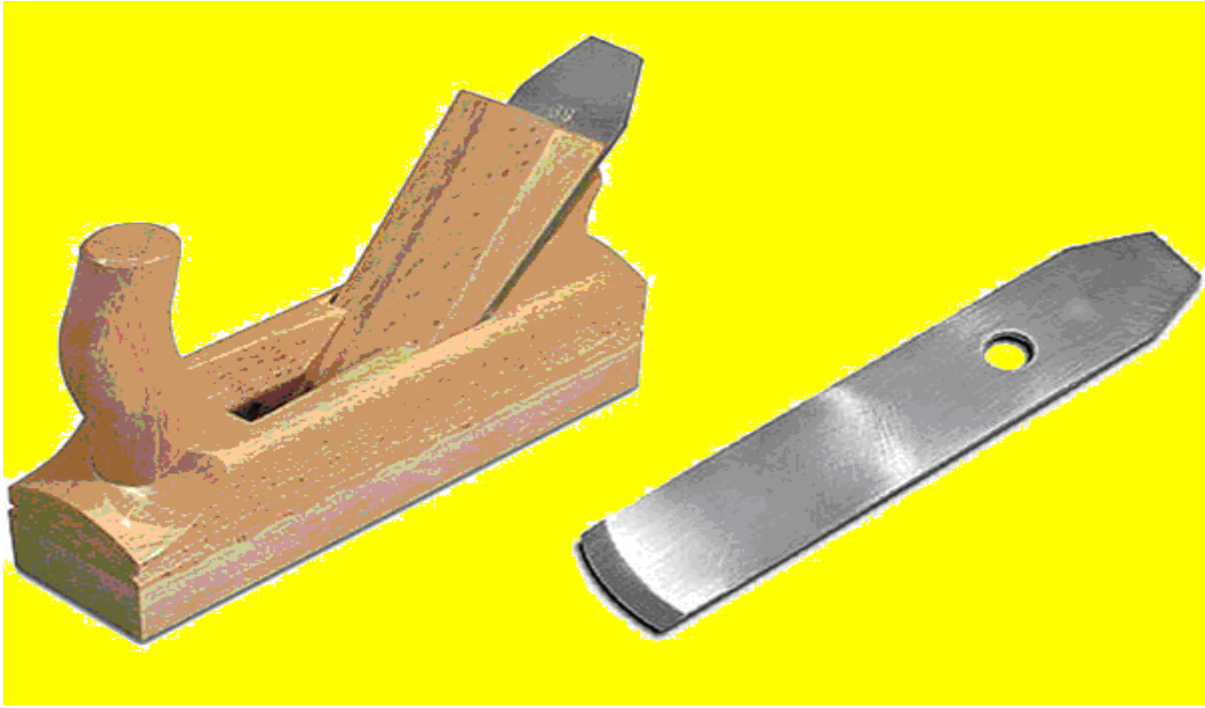
.....



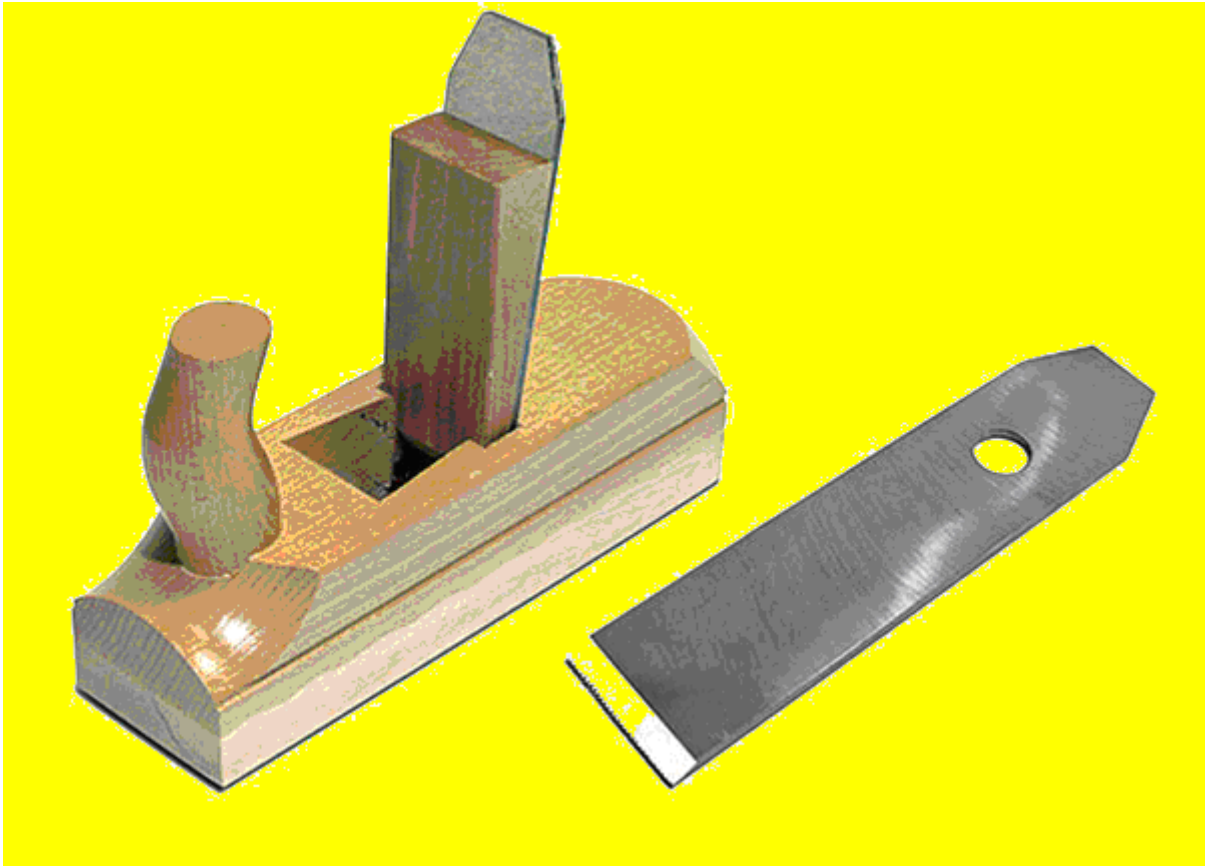
.....



.....



.....

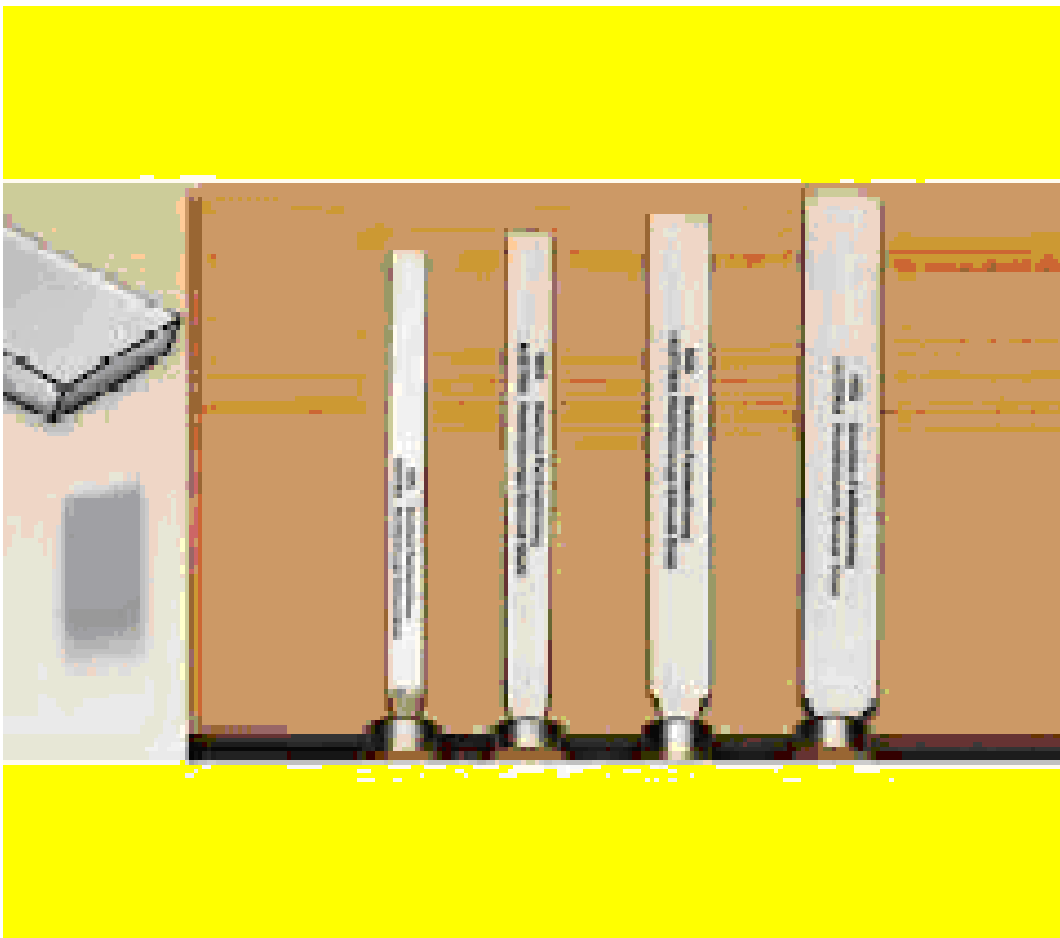


.....

Dláta.

4. Z prešmyčiek zlož správny názov dlát.





poléč dláto

.....



počacieva dláto

.....





déru dláto

ZDROJE

<http://www.google.sk/url?q=http://www.proma-stroje.sk/shop/import-bow.cz/drevoobrabeni/truhlarske-hobllice/40039&ust=1399971541412588&usg=AFQjCNGiLZjYNLf7OBTrC6pIRhILivEQTO>
k 20.03.2014

http://www.google.sk/url?sa=i&source=images&cd=&docid=&tbnid=&ved=0CAUQjBw&url=http%3A%2F%2Fwww.toro.sk%2Fstore%2Fprodukt%2Fkladivo-zamocnicke.jpg&ei=-9dxU8WyEo_d7Qbg3IGYc&psig=AFQjCNFaiafYnIbqDiJjqTE_qfHIPcjB8Q&ust=1400056187370426 k 20.03.2014

<http://www.google.sk/url?sa=i&source=images&cd=&docid=&tbnid=&ved=0CAUQjBw&url=http%3A%2F%2Fwww.toro.sk%2Fstore%2Fprodukt%2Fkladivo-zamocnicke.jpg&ei=N9hxU8rtFNDX7AbSooGIDg&psig=AFQjCNFQMbKGGXbjQ4cLjtUvzWd2ZIECYg&ust=1400056247416720> k 20.03.2014

<http://www.google.sk/url?sa=i&source=images&cd=&docid=&tbnid=&ved=0CAUQjBw&url=http%3A%2F%2Fwww.toro.sk%2Fstore%2Fprodukt%2Fkladivo-zamocnicke.jpg&ei=U9hxU6fyEcqS7AaM44HABQ&psig=AFQjCNFvTz-LfYHY7yhDnQXy7-DJltn8Og&ust=1400056275358657> k 20.03.2014

<http://www.google.sk/url?sa=i&source=images&cd=&docid=&tbnid=&ved=0CAUQjBw&url=http%3A%2F%2Fwww.toro.sk%2Fstore%2Fprodukt%2Fkladivo-zamocnicke.jpg&ei=fdhxU6X3K6qu7AbB34C4BQ&psig=AFQjCNHwPHxLmgNXC-Z-QP83--74MAXb4g&ust=1400056317789273> k 20.03.2014

<http://www.google.sk/url?q=http://www.rr-naradie.sk/knipex-hrnciarske-stiepaci-klieste-5810225&ust=1399971747043587&usg=AFQjCNH03aNlmYLxms8dHe3vUwtmQcijOw> k 20.03.2014

<http://www.google.sk/url?q=http://www.rr-naradie.sk/knipex-hrnciarske-stiepaci-klieste-5810225&ust=1399971783384297&usg=AFQjCNGYT5G0SozpxozN5IoQccywFr2VOw>
k 20.03.2014

<http://www.google.sk/url?sa=i&source=images&cd=&docid=&tbnid=&ved=0CAUQjBw&url=http%3A%2F%2Fwww.toolshop.sk%2Fobrazky%2F3075%2Fmeter-skladaci-dreveny-2m-biely->

[original.jpg&ei=1dhxU4mtPMzY7AbHh4C4Cw&psig=AFQjCNEfiPy7QaEZxOfGvjVKtKoOGxPcYQ&ust=1400056406092470](#) k 20.03.2014

<http://www.google.sk/url?sa=i&source=images&cd=&docid=&tbnid=&ved=0CAUQjBw&url=http%3A%2F%2Fwww.toolshop.sk%2Fobrazky%2F3075%2Fmeter-skladaci-dreveny-2m-biely->

[original.jpg&ei=8dhxU57cF6f17AalqoHgDw&psig=AFQjCNGunK0e8FiRgP7Xguz6jCIqIVSWjg&ust=1400056433468679](#) k 20.03.2014

<http://www.google.sk/url?sa=i&source=images&cd=&docid=&tbnid=&ved=0CAUQjBw&url=http%3A%2F%2Fwww.toolshop.sk%2Fobrazky%2F3075%2Fmeter-skladaci-dreveny-2m-biely->

[original.jpg&ei=CtlxU8HdMuSu7AaZxYHoBA&psig=AFQjCNG88c4SP9cujUTH7u7WBHjLY8-I6A&ust=1400056458900858](#) k 20.03.2014

<http://www.google.sk/url?sa=i&source=images&cd=&docid=&tbnid=&ved=0CAUQjBw&url=http%3A%2F%2Fwww.toolshop.sk%2Fobrazky%2F3075%2Fmeter-skladaci-dreveny-2m-biely->

[original.jpg&ei=ItlxU_iLGc6y7AanuIHADw&psig=AFQjCNF8XKKkNjoL_FiHYWeUE-q1wdrzSQ&ust=1400056482482702](#) k 20.03.2014

(http://www.eshop.zeleziarstvo.sk/image/pila225291_1a.jpg) k 20.03.2014

(http://www.google.sk/imgres?sa-X&espv-210&es_sm-93&biw-1040&bih-828&tbnisch&tbnid-DRA_aIHWG7apGM%3A&imgrefurl) k 20.03.2014

(<https://www.google.sk/url?sa-i&rct-j&q-&esrc-s&source-images&cd>) k 20.03.2014

(https://www.google.sk/url?sa-i&rct-j&q-&esrc-s&source-images&cd-&cad-rja&uact-8&docid-j_9I5of6zSmMyM&tbnid) k 20.03.2014

(<http://urobsisam.topky.sk/fotogalerie/naradie-a-stroje/obrabame-drevo-1.-rucne-naradie-a-nastroje-6>) k 20.03.2014

(<http://urobsisam.topky.sk/fotogalerie/naradie-a-stroje/obrabame-drevo-1.-rucne-naradie-a-nastroje-7>) k 20.03.2014

(<http://urobsisam.topky.sk/fotogalerie/naradie-a-stroje/obrabame-drevo-1.-rucne-naradie-a-nastroje-8>) k 20.03.2014

<http://urobsisam.topky.sk/fotogalerie/naradie-a-stroje/obrabame-drevo-1.-rucne-naradie-a-nastroje-9>) k 20.03.2014

http://www.google.sk/url?sa=i&source=images&cd=&docid=&tbnid=&ved=0CAUQjBw&url=http%3A%2F%2Fwww.vercajch.sk%2Fmedia%2Fcatalog%2Fproduct%2Fcache%2F1%2Fsmall_image%2F135x135%2F9df78eab33525d08d6e5fb8d27136e95%2F0%2F0%2F0003930_dldata.jpg&ei=PtlxU8uJFqqd7QbO14CwCw&psig=AFQjCNHuPir6BgNh_17xiiCFSGRrtkxbtA&ust=1400056510440784 k 20.03.2014

http://www.google.sk/url?sa=i&source=images&cd=&docid=&tbnid=&ved=0CAUQjBw&url=http%3A%2F%2Fwww.vercajch.sk%2Fmedia%2Fcatalog%2Fproduct%2Fcache%2F1%2Fsmall_image%2F135x135%2F9df78eab33525d08d6e5fb8d27136e95%2F0%2F0%2F0003930_dldata.jpg&ei=U9lxU4vJAuyB7QaE_YGgAw&psig=AFQjCNG7stLFZXSE4P5bt1F7FUX45h58vw&ust=1400056531110735 k 20.03.2014

http://www.google.sk/url?sa=i&source=images&cd=&docid=&tbnid=&ved=0CAUQjBw&url=http%3A%2F%2Fwww.vercajch.sk%2Fmedia%2Fcatalog%2Fproduct%2Fcache%2F1%2Fsmall_image%2F135x135%2F9df78eab33525d08d6e5fb8d27136e95%2F0%2F0%2F0003930_dldata.jpg&ei=ZtlxU7OrE8GV7AacwoH4BA&psig=AFQjCNEzgFXICFL78LhkYKSzEH15bRipIQ&ust=1400056550383903 k 20.03.2014

http://www.google.sk/imgres?sa-X&espv-210&es_sm-93&biw-973&bih-828&tbnisch&tbnid-QK0dcbuyzIer5M%3A&) k 20.03.2014

http://www.google.sk/url?sa=i&source=images&cd=&docid=&tbnid=&ved=0CAUQjBw&url=http%3A%2F%2Fwww.supernaradie.sk%2Fimage%2Fcache%2Fdata%2FBahco%2Fdlata%2F2448_02-800x600.jpg&ei=gNlxU-P_KdLA7Ab-mYCIAg&psig=AFQjCNFmDqAUh4uGyloyog5K-tqGMWcJ9A&ust=1400056576763262 k 20.03.2014

http://www.google.sk/imgres?sa-X&espv-210&es_sm-93&biw-973&bih-828&tbnisch&tbnid-QK0dcbuyzIer5M%3A&) k 20.03.2014

http://www.google.sk/imgres?sa-X&espv-210&es_sm-93&biw-973&bih-828&tbnisch&tbnid-QK0dcbuyzIer5M%3A&) k 20.03.2014

<http://www.google.sk/url?sa=i&source=images&cd=&docid=&tbnid=&ved=0CAUQjBw&url=http%3A%2F%2Fprace-se-drevem.spibi.cz%2FPicture%2FNaradi%2FNaradi-Dute->

[Dlato.gif&ei=l9lxU6qTLbSS7AbK8IDgDg&psig=AFQjCNEaVLUM_-wNHHaHRgcINfRFFvmw1w&ust=1400056599825040](http://www.google.sk/url?sa=i&source=images&cd=&docid=&tbnid=&ved=0CAUQjBw&url=http%3A%2F%2Ftruhlarime.cz%2Ffotografie%2Fdlata%2Fdlata_11.jpg&ei=rdlxU7bLlc-M7AbwzoGYAg&psig=AFQjCNFPhh6U2T4o30NvndEyS-Xo7mc6rQ&ust=1400056621623809) k 20.03.2014

http://www.google.sk/url?sa=i&source=images&cd=&docid=&tbnid=&ved=0CAUQjBw&url=http%3A%2F%2Ftruhlarime.cz%2Ffotografie%2Fdlata%2Fdlata_11.jpg&ei=rdlxU7bLlc-M7AbwzoGYAg&psig=AFQjCNFPhh6U2T4o30NvndEyS-Xo7mc6rQ&ust=1400056621623809 k 20.03.2014

<http://www.kinekus.sk/dlato-na-drevo-4ks-ploche-2/detail/> k 20.03.2014