



**mpc**  
METODICKO-PEDAGOGICKÉ CENTRUM

**VZDELÁVANÍM  
PEDAGOGICKÝCH ZAMESTNANCOV  
K INKLÚZII MARGINALIZOVANÝCH  
RÓMSKÝCH KOMUNÍT**



Moderné vzdelávanie pre vedomostnú spoločnosť / Projekt je spolufinancovaný zo zdrojov EÚ

Kód ITMS: 26130130051

číslo zmluvy: OPV/24/2011

**Metodicko – pedagogické centrum**

**Národný projekt**

**VZDELÁVANÍM PEDAGOGICKÝCH ZAMESTNANCOV  
K INKLÚZII MARGINALIZOVANÝCH RÓMSKÝCH KOMUNÍT**

**Mgr. Jakub Adamko  
Zahrajme sa na hudobníkov**

**Vydavateľ:** Metodicko-pedagogické centrum, Ševčenkova 11, 850 01  
Bratislava

**Autor UZ:** **Mgr. Jakub Adamko**

**Kontakt na autora UZ:** ZŠ Prostejovská 38,  
prostejovska38@gmail.com

**Názov:** **Zahrajme sa na hudobníkov**

**Rok vytvorenia:** 2014

**Oponentský posudok vypracoval:** Mgr. Helena Slobodníková

**ISBN 978-80-565-0040-8**

Tento učebný zdroj bol vytvorený z prostriedkov projektu Vzdelávaním pedagogických zamestnancov k inklúzii marginalizovaných rómskych komunít. Projekt je spolufinancovaný zo zdrojov Európskej únie.

Text neprešiel štylistickou ani grafickou úpravou.

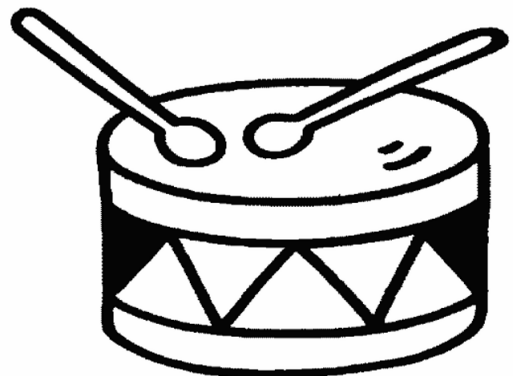
**Obsah:**

<b>Zahrajme sa na hudobníkov .....</b>	<b>1</b>
<b>Hudobné nástroje .....</b>	<b>2</b>
<b>Pomenuj a vyfarbi nástroje .....</b>	<b>3-4</b>
<b>Delenie nástrojov .....</b>	<b>4-7</b>
<b>Dorozumievame sa v hudbe .....</b>	<b>8</b>
<b>Dokresli a vyfarbi .....</b>	<b>9</b>
<b>Použi fantáziu.....</b>	<b>10</b>
<b>Tajnička .....</b>	<b>11</b>
<b>Pomiešané písmenká .....</b>	<b>12</b>

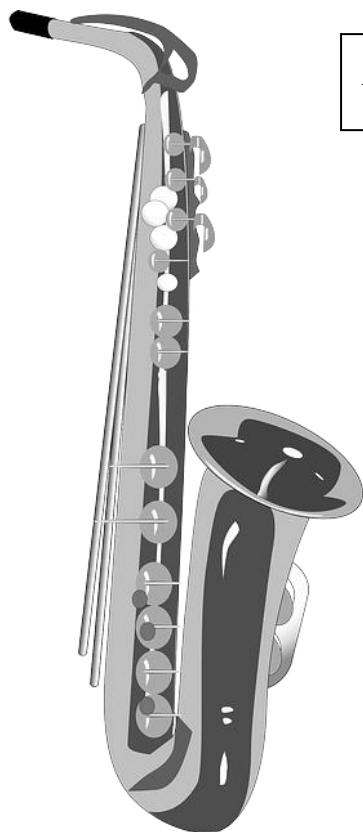
Zahrajme sa na hudobníkov



Vieš ako vyzerajú hudobné nástroje? Zakrúžkuj predmety ktoré si myslíš, že k nim patria.



Správne prirad' názov k danému nástroju, spoj slovo s obrázkom.

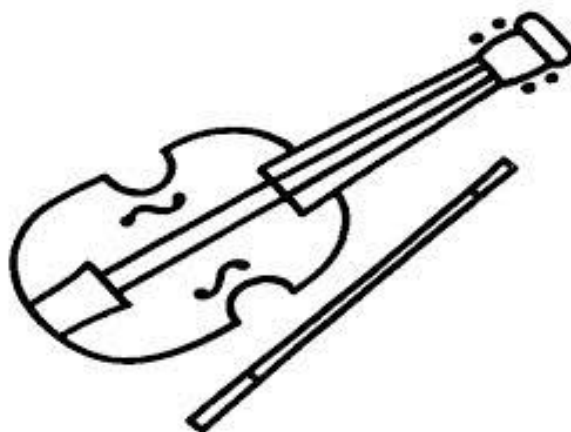


Akordeón

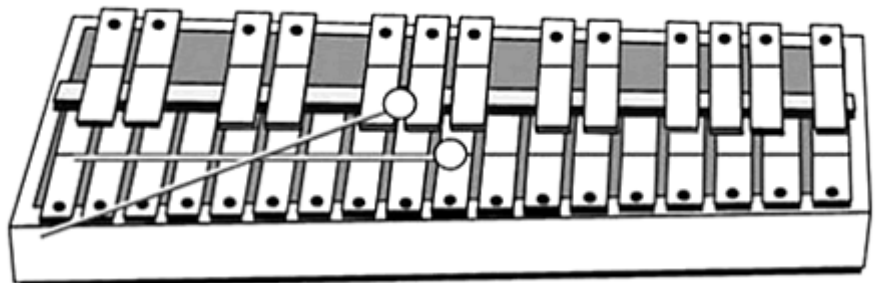
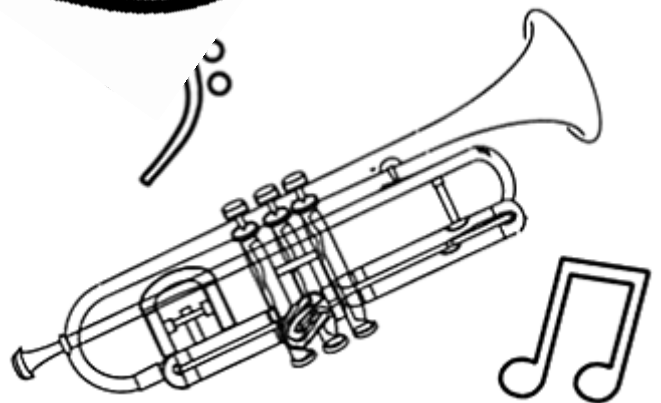
Husle

Gitara

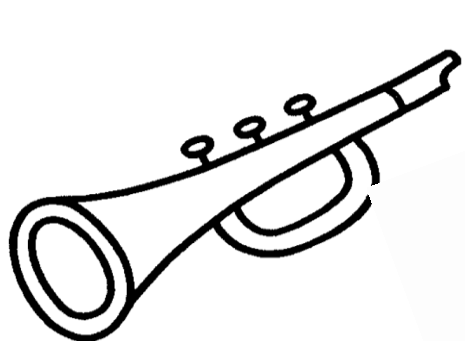
Saxofón



Správne zakrúžkuj a ľubovoľne vyfarbi strunové hudobné nástroje. Ktoré sú to?



Nástroje sa delia do skupín. Pridel' a pospájaj jednotlivé nástroje do skupiny.



Klávesové



Strunové



Dychové





Pospájaj písmenká a správne pomenuj nástroje na, ktorých hrajú chlappci.

Strunový nástroj vymaľuj na hnedo a klávesový na červeno.



↑

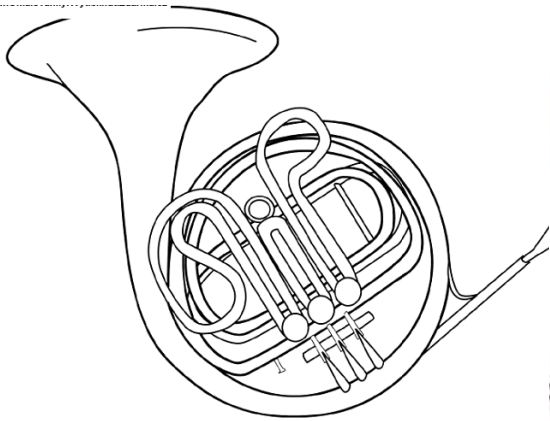
O D  
E K Ó  
A R  
N



↑

G A  
R I  
T A

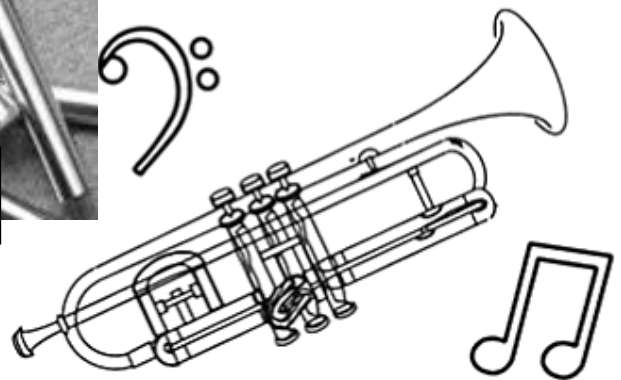
Potried' hudobné nástroje podľa materiálu z akého sú vyrobené. Obrázky pospájaj čiarami.



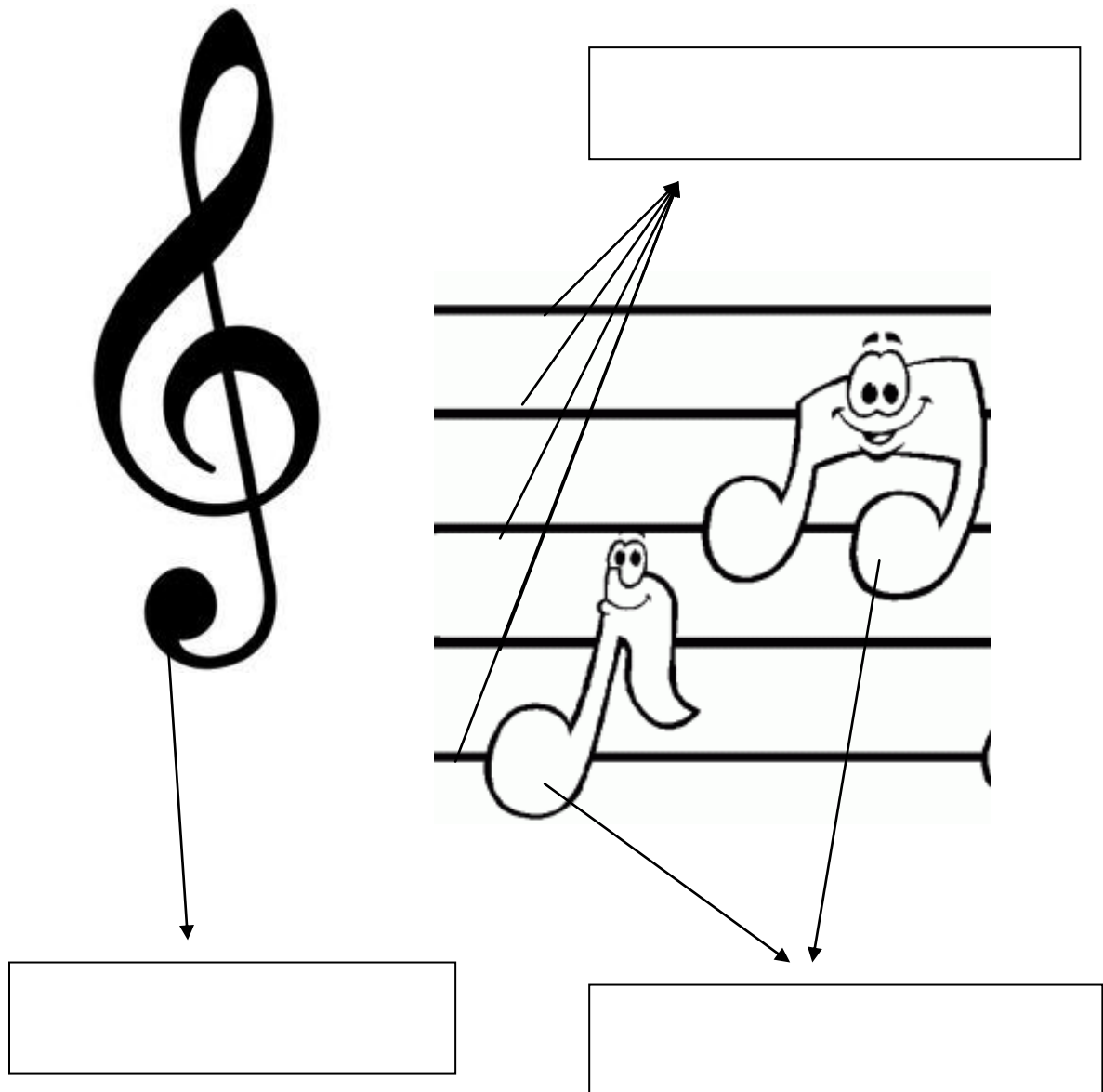
Drevo



Kov



Správne pomenuj jednotlivé obrázky. Pomôž si slovíčkami a zapíš ich do okienka.

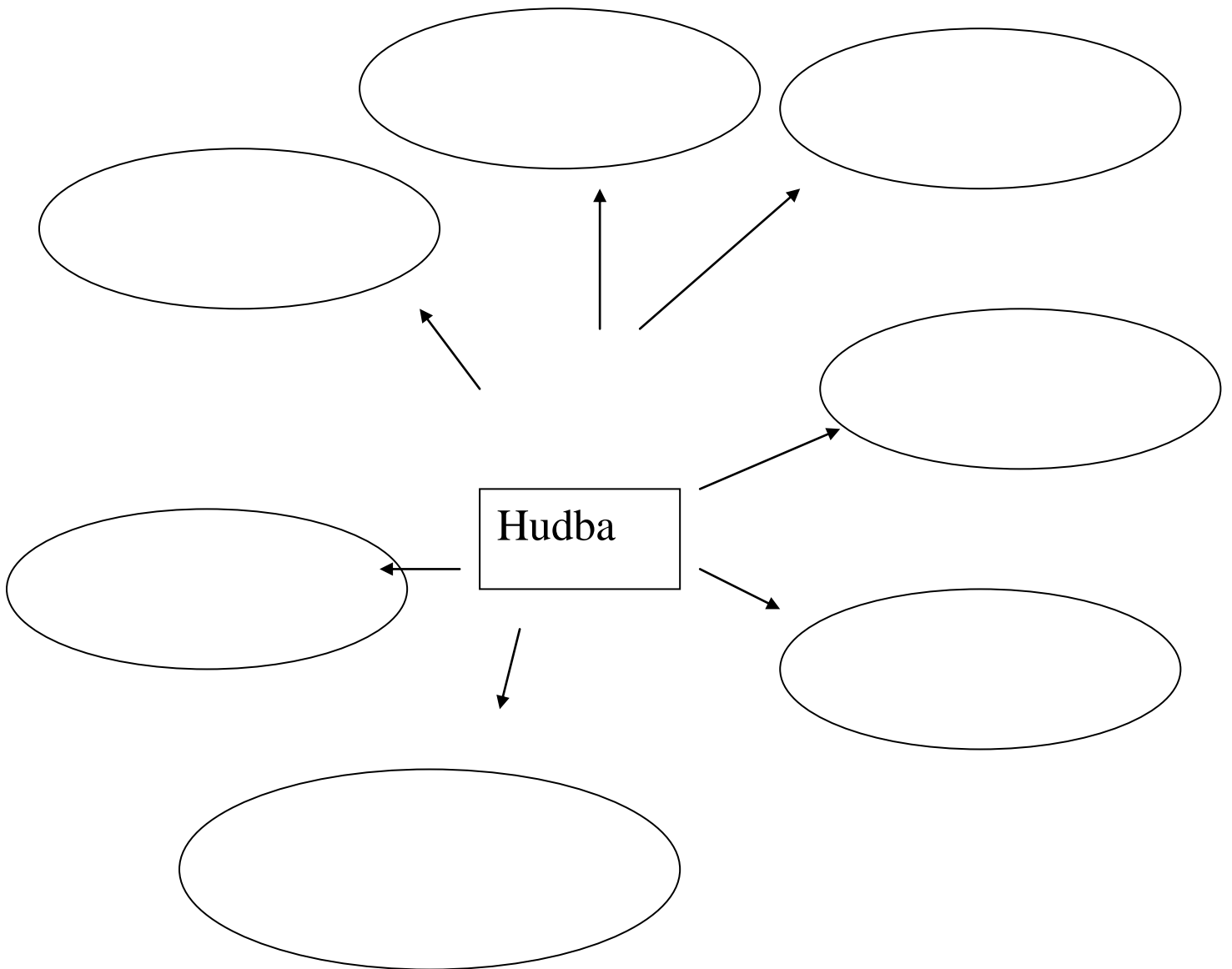


Notová osnova - Husľový kľúč - Noty

Dokresli a vyfarbi časti hudobného nástroja. Použi fantáziu a farby vyberaj podľa seba.



Zhlukovanie- napíš všetky slová, ktoré ťa napadnú pri slove -  
Hudba

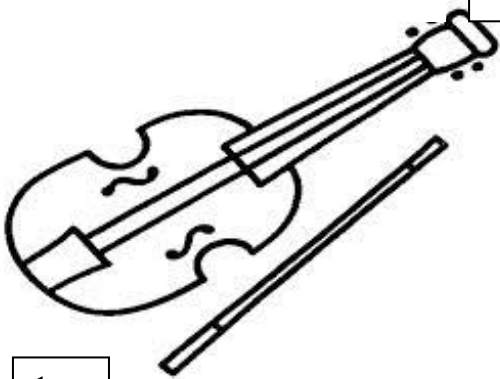


Vyplň tajničku, ktorá sa skladá z názvov hudobných nástrojov.

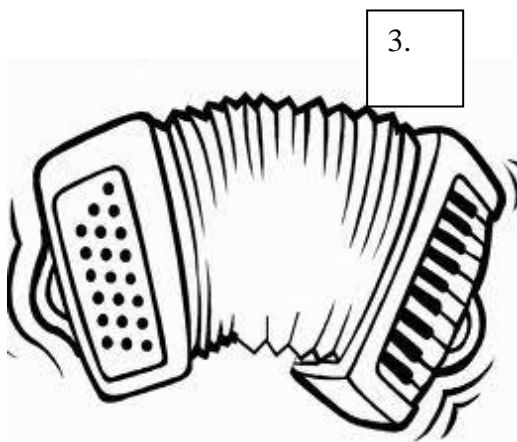
4.



			1.			S		
2.	F			U				
3.				R				
			4.	B				
5.		I						



1.



3.



2.



5.

Pohľadaj slová v osemsmerovke.

É Í V Ý Č A L Í F A  
A K O R D E Ó N L T  
Š A R A T I G Ď A C  
S V X Ú D Ě Ā A U C  
E L S U H P F Y T Á  
Í J L B V R Ý A L  
T H U D B A É É Ý R  
G Á M Ŕ X Í R A P E  
U Q S N O T Y W X Ž  
T I Ô X E N H Ď V Ě

- (?) HUDBA
- (?) NOTY
- (?) AKORDEÓN
- (?) HUSLE
- (?) FLAUTA
- (?) GITARA

